

GOAL

MONO CILINDRO

GK715H - GK716H - GK615H - GK616H

GK515H - GK516H



MONO CILINDRO

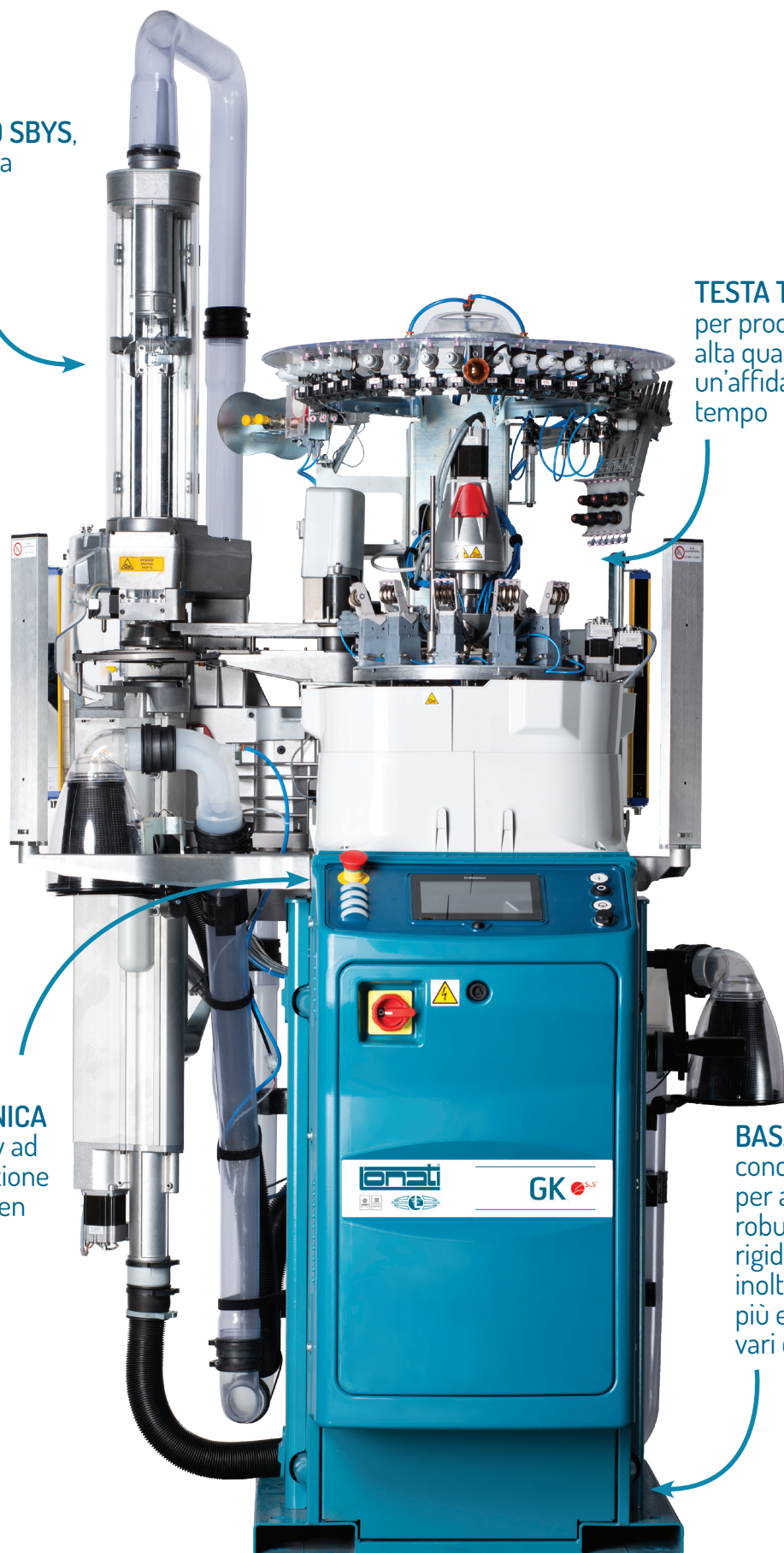
GK715H - GK716H - GK615H - GK616H - GK515H - GK516H

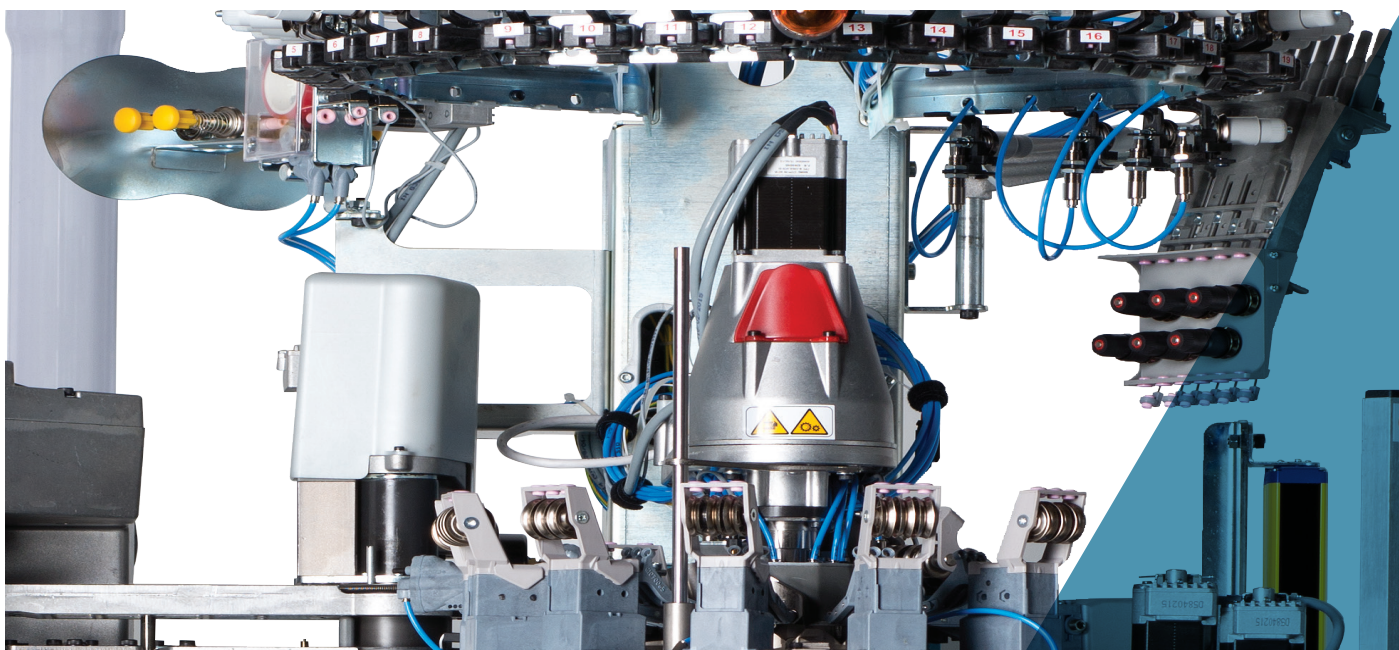
DISPOSITIVO SBYS,
per la cucitura
automatica
della punta

TESTA TESSILE studiata
per produrre manufatti di
alta qualità, e per garantire
un'affidabilità costante nel
tempo

**NUOVA
ELETTRONICA**
con display ad
alta risoluzione
touch screen

BASAMENTO di nuova
concezione, studiato
per aumentare la
robustezza e la
rigidità, permette
inoltre un montaggio
più ergonomico dei
vari componenti





Le immagini contenute nel presente depliant hanno natura indicativa e non vincolante.

MONO CILINDRO

GK715H - GK716H - GK615H - GK616H - GK515H - GK516H

I modelli ad una caduta sono i più venduti della linea Goal, il merito è della loro versatilità, possono produrre dall'articolo più semplice a quello più complesso, senza perdere in qualità ed efficienza. Sono disponibili in due versioni, con cinque o sei colori sul rango e in diversi diametri e numeri di aghi. Cucitura automatica della punta, con dispositivo SbyS, che utilizza la tecnica del "vero rimaglio", i cui vantaggi sono ampiamente noti: la calza è di qualità superiore per grado di finitura, comfort, robustezza, rispetto a quella prodotta con i metodi tradizionali. Il controllo e l'esecuzione di tutti i comandi della macchina, sono affidati ad una elettronica di ultima generazione. La creazione e la gestione dei disegni e degli articoli, avvengono tramite il pacchetto software Digraph 3 Plus, che contiene una libreria di stili, che l'operatore può combinare in diversi modi al fine di ottenere il risultato voluto.

- Disegno a cinque o sei colori sul rango, a seconda del modello, in maglia liscia.
- Tallone e punta in moto alternato con dimensioni variabili, ed effetti tridimensionali.
- Numero guida fili: venticinque o ventotto, a seconda del modello.
- Dispositivo alza bordo e piatto guida fili, con motore passo passo.
- Attuatori a controllo elettronico per la selezione degli aghi: otto o nove, a seconda del modello.
- Motore brushless per il movimento cilindro, coassiale con il porta cilindro.

DIMENSIONI MACCHINA



Base max.: 127.3
Profondità max.: cm 114.8
Altezza max.: cm 228

PESO MACCHINA



ca. 320 Kg

CERTIFICAZIONE



Green
Label

MONO CILINDRO

GK715H - GK716H - GK615H - GK616H - GK515H - GK516H

CARATTERISTICHE TECNICHE

MODELLO	CILINDRI Ø	FINEZZA	SPESSORE AGO
GK715H	3"1/2	7 1/2 a 20	0.85 - 0.70 - 0.60 mm
GK716H	3"1/2	7 1/2 a 20	0.85 - 0.70 - 0.60 mm
GK615H	3"3/4	da 9 a 20	0.85 - 0.70 - 0.60 mm
GK616H	3"3/4	da 9 a 20	0.85 - 0.70 - 0.60 mm
GK515H	4"	da 8 1/2 a 19	0.85 - 0.70 - 0.60 mm
GK516H	4"	da 8 1/2 a 19	0.85 - 0.70 - 0.60 mm

I dati che precedono sono indicativi e non vincolanti.

EQUIPAGGIAMENTO DI BASE

- ➔ Bordo elettrico ad altezza variabile tramite motore passo passo;
- ➔ Camma formazione maglia caduta uno con due altezze di lavoro;
- ➔ Coperchio platine alta velocità;
- ➔ Display a colori ad alta definizione touch screen;
- ➔ Dispositivo pulizia carter sensori controllo scorrimento filo;
- ➔ Dispositivo recupera filo tallone a quattro posizioni;
- ➔ Due valvole parzializzatrici ad apertura variabile tramite motore passo passo;
- ➔ Nove guida fili sulla caduta di maglia;
- ➔ Porta rocche;
- ➔ Porta USB;
- ➔ Quindici o diciotto guida fili colore, a seconda del modello;
- ➔ Seghetta rasa filo con fermo meccanico;
- ➔ Un guida filo sulla caduta elastico tramato;

SISTEMI OPZIONALI PRINCIPALI

- Alimentatori filo ad accumulo, Eco Power o Eco Compact, by LGL
- Alimentatori filo positivi, YoYo by Dinema
- Alimentatori positivi elastico, per calze in compressione
- Alimentatori positivi per elastan, Plus by Dinema
- Camma formazione maglia caduta uno con tre altezze di lavoro
- Camme formazione maglia motorizzate
- Coperchio platine motorizzato per pressione platine
- Coperchio platine motorizzato per pressione platine e posizione angolare
- Dispositivo antitwist
- Dispositivo calza salva piede
- Dispositivo espulsione calza in assetto rovescio
- Dispositivo pinza ausiliaria per elastan
- Dispositivo recupera filo a sei posizioni
- Dispositivo seghetta rasa filo a velocità variabile
- Lampada ispezione dispositivo di cucitura
- Predisposizione alimentatori filo ad accumulo, Unifeeder 2 by BTSR
- Scheda ethernet per il collegamento al sistema di raccolta dati, Nautilus by Dinema
- Secondo guida filo elastico
- Sensori controllo scorrimento fili, ISPY by Dinema
- Tensionatori a comando pneumatico per elastan ricoperto
- Ventola aspirazione

TIPOLOGIE DI MAGLIE OTTENIBILI

La macchina «standard» ha la possibilità di eseguire le seguenti tipologie di maglia

- Disegno a cinque o sei colori sul rango, a seconda del modello, più il fondo, rete, punto trattenuto e flottato.
- Nelle zone con elastico tramato, disegno a cinque o sei colori sul rango, a seconda del modello, più il fondo, punto trattenuto e flottato.
- Nelle zone con elastico tramato, maglia a rete, punto trattenuto, e flottato, con disegno a quattro o cinque colori sul rango, a seconda del modello, più il fondo.

MONO CILINDRO

GK715H - GK716H - GK615H - GK616H - GK515H - GK516H



NUMERO COLORI OTTENIBILI

Numero colori ottenibili	GK715H - GK615H - GK515H cinque colori sul rango più il fondo. GK716H - GK616H - GK616H sei colori sul rango più il fondo
--------------------------	--

PRESTAZIONI

	CILINDRI Ø 3"1/2 - 3"3/4 - 4"
TIPOLOGIA LAVORAZIONE	Disegno o selezioni 300 rpm
VELOCITÀ MASSIMA	Maglia liscia senza disegno 350 rpm 350 rpm

I dati che precedono sono indicativi e non vincolanti.

AVVERTENZA: Le velocità massime raggiungibili dipendono da diversi fattori quali: filati, tipi di lavorazioni, lubrificanti ecc.

FINEZZE

		FINEZZA																											
Modello	Ø	6½	7	7½	8	8½	9	9½	10	10½	11	11½	12	12½	13	13½	14	14½	15	15½	16	16½	17	17½	18	18½	19	20	
GK515H	4"					108		116		128	136	144		156		168	176	180	188	192	200					216		240	
		Spessore ago 0.85 mm												Spessore ago 0.70 mm						Spessore ago 0.60 mm									
		Spessore ago 0.70 mm						Spessore ago 0.70 mm						Spessore ago 0.60 mm															
GK615H	3"3/4					108	112	116	120	128	132	136	144		156	160	168		176	180	188	192	200			216		240	
		Spessore ago 0.85 mm												Spessore ago 0.70 mm						Spessore ago 0.60 mm									
		Spessore ago 0.70 mm						Spessore ago 0.70 mm						Spessore ago 0.60 mm															
GK715H	3"1/2			84	88	96	100		108	112	116	120	128	132		144		156		168			180		192	200			220
		Spessore ago 0.85 mm												Spessore ago 0.70 mm						Spessore ago 0.60 mm									
		Spessore ago 0.70 mm												Spessore ago 0.60 mm															

		FINEZZA																											
Modello	Ø	6½	7	7½	8	8½	9	9½	10	10½	11	11½	12	12½	13	13½	14	14½	15	15½	16	16½	17	17½	18	18½	19	20	
GK516H	4"					108		116		128	136	144		156		168	176	180	188	192	200					216		240	
		Spessore ago 0.85 mm												Spessore ago 0.70 mm						Spessore ago 0.60 mm									
		Spessore ago 0.70 mm						Spessore ago 0.70 mm						Spessore ago 0.60 mm															
GK616H	3"3/4				96		108	112	116	120	128	132	136	144		156	160	168		176	180	188	192	200			216		240
		Spessore ago 0.85 mm												Spessore ago 0.70 mm						Spessore ago 0.60 mm									
		Spessore ago 0.70 mm						Spessore ago 0.70 mm						Spessore ago 0.60 mm															
GK716H	3"1/2			84	88	96	100		108	112	116	120	128	132		144		156		168			180		192	200			220
		Spessore ago 0.85 mm												Spessore ago 0.70 mm						Spessore ago 0.60 mm									
		Spessore ago 0.70 mm												Spessore ago 0.60 mm															

I dati che precedono sono indicativi e non vincolanti.

AVVERTENZA:

Le caratteristiche descritte nel presente depliant sono indicative e potrebbero subire variazioni senza alcun preavviso.

Per la lista completa degli opzionali rivolgersi alla rete di vendita Lonati.

Si esclude ogni responsabilità derivante dall'uso improprio dei macchinari.

Lonati raccomanda aghi

GROZ-BECKERT®

MONO CILINDRO

GK715H - GK716H - GK615H - GK616H - GK515H - GK516H

RUMOROSITÀ (Massima emissione acustica per modelli serie GK)

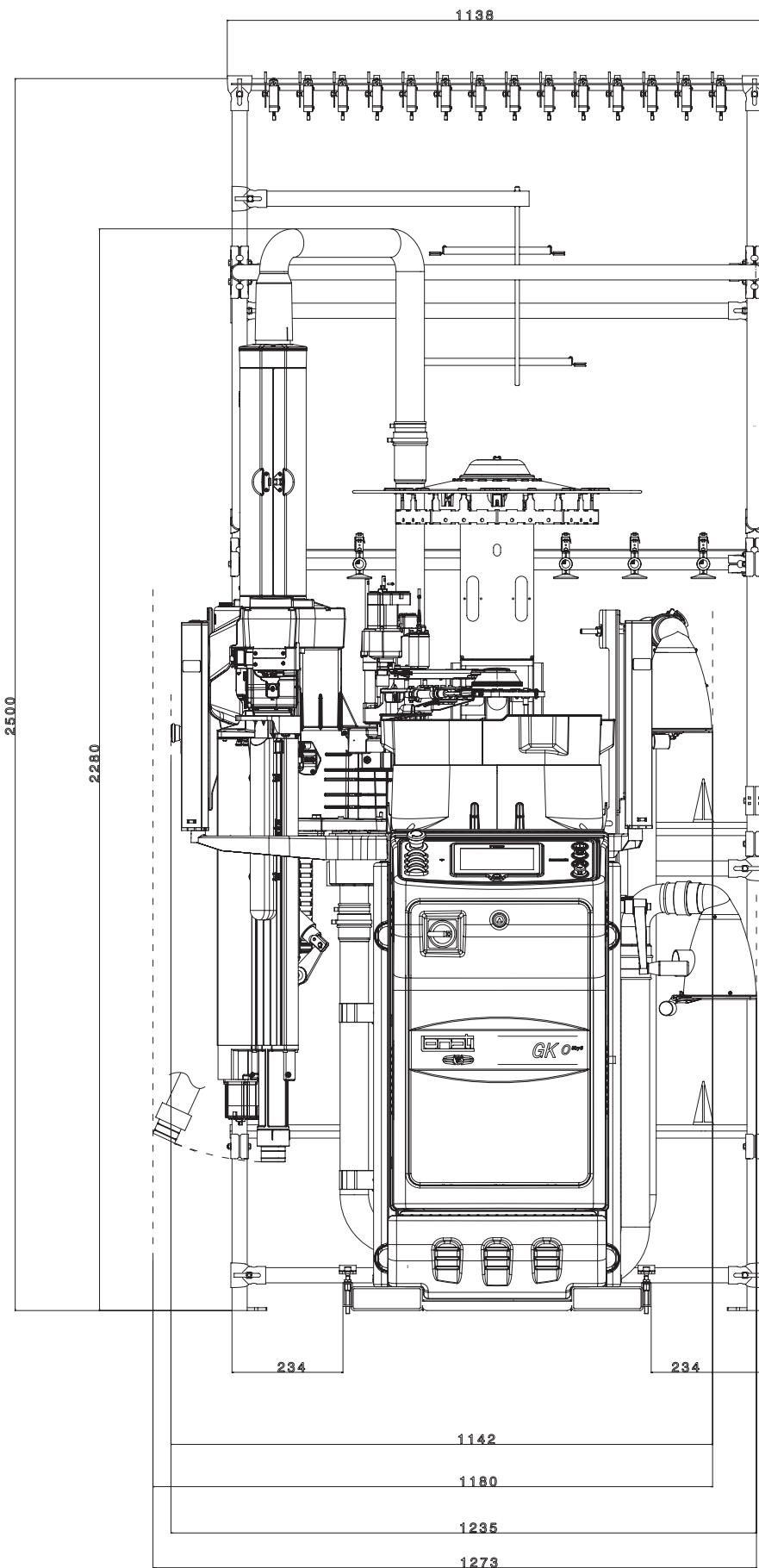
Livello della pressione acustica sulla superficie di riferimento = LPA 79,5 dB - Livello intensità acustica = LWA 96,6 dB - Peak = 109,3 dB

LUBRIFICANTI

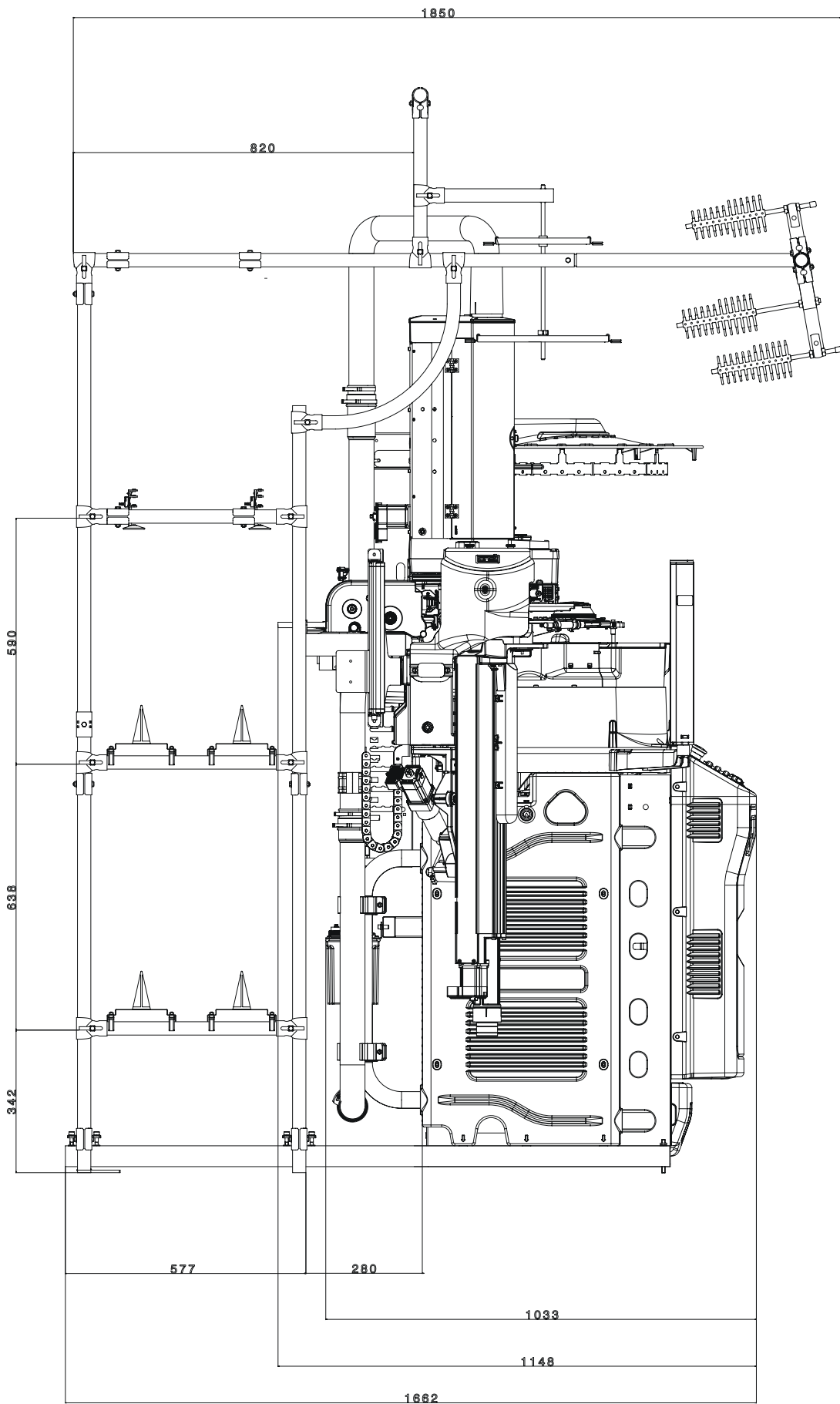
Consumo medio per 100 dozzine = 270 gr. Lonati consiglia: Kluber Madol 183 Supreme - Fuchs Trax 16C

GRASSO

Lonati consiglia: per guarnizioni, cuscinetti ecc.: TechnolubeSeals Damping grease Nyogel 774F-1



DESCRIZIONE	CODICE	NR. ROCHE	PESO KG.	NOTE
Porta rocche	G3930061	28	51	Versione standard
Porta rocche	G3930062	28	51	Versione con antistrappo by BTSR



DESCRIZIONE	CODICE	NR. ROCHE	PESO KG.	NOTE
Porta rocche	63930061	28	51	Versione standard
Porta rocche	63930062	28	51	Versione con antistrappo by BTR

NOTE

GK715H - GK716H - GK615H - GK616H - GK515H - GK516H





LONATI SPA
Via Francesco Lonati, 3 | 25124 Brescia (Italy)
Tel. +39 03023901 | Fax +39 030 2310024
C.F.: 01469680175 | P.iva: 02096730961
info@lonati.com - www.lonati.com